

# ECLIPSE

## 2021 by Massmi

---

This collection of wall lamps simulates the intersection between light and shape, it reminds us the eclipse phenomenon. Decorative, round shaped, two versions with and without brim, variety of sizes to create wonderful combinations. It is versatile to be used in Contract and private settings, the diffused light obtained make warm and cosy ambiances.

Colección de apliques que simula la intersección de luz y forma, nos recuerda al fenómeno del eclipse. De carácter decorativo con forma circular que gracias a sus dos versiones, con y sin ala y a la variedad de tamaños permite crear maravillosas combinaciones. Su versatilidad hace que este modelo pueda incorporarse tanto en proyectos de ámbito residencial como en proyectos relacionados con el contract. Emite una luz difusa que genera espacios cálidos y acogedores.

**ECLIPSE COLLECTION**



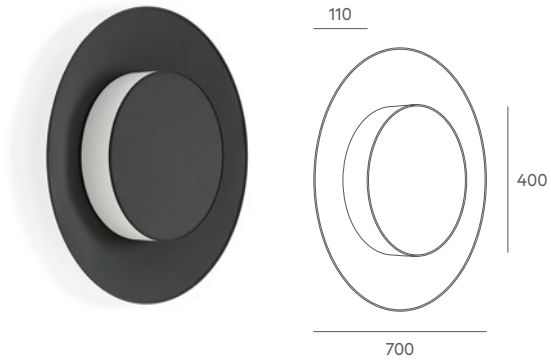
Ceiling lamp & wall lamps  
Plafones y lámparas de pared  
Ref 3504-50 BL / AZ  
Ref 3504-70 BL

# ECLIPSE COLLECTION

Plafond & wall lamp / Plafón y lámpara de pared

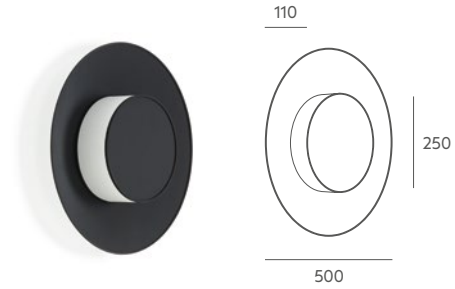
Ref 3504-70

LED 2 x 11W **A+**



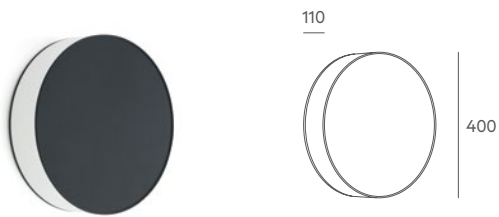
Ref 3504-50

LED 2 x 7W **A+**



Ref 3506-40

LED 2 x 11W **A+**



Ref 3506-25

LED 2 x 7W **A+**



## Tecnical data

Details: opaque cotton lampshade. Side white parchment diffuser. Stone sockets and magnet system to hang the shade.

Recommended bulb: E-27 7W or 11W LED (not included).

Important: we can evaluate to change lampshade material for projects with a minimum quantity of pieces, please check with us.

Shade / Pantalla



AZ BL MA NE

## Información técnica

Detalles: pantalla de tela algodón opaco. Difusor lateral de pergamino blanco. Portalámparas de piedra y sistema de sujeción de la pantalla con imanes.

Bombilla recomendada: E-27 7W o 11W LED (no incluida).

Importante: se puede valorar cambios de tela para proyectos con un mínimo de unidades, no duden en consultarnos.



## ECLIPSE COLLECTION



Ceiling lamp & wall lamps

Plafones y lámparas de pared

[Ref 3504-70 BL](#)

[Ref 3504-50 BL](#)

## ECLIPSE COLLECTION



Ceiling lamp & wall lamps  
Plafones y lámparas de pared  
[Ref 3506-40 BL / AZ](#)  
[Ref 3506-25 BL / AZ](#)

**ECLIPSE COLLECTION**



Ceiling lamp & wall lamps  
Plafones y lámparas de pared  
Ref 3504-50 MA

# MASSMI



A brand of / Una marca de

**INDUSTRIAS MASSMI S.L.**

Avda. Villa de Madrid, 48  
Pol. Ind. Fuente del Jarro  
46988 Paterna, Valencia - España  
T. +34 961 321 416

massmi@massmi.com  
MASSMI.COM

MADE  
SPAIN